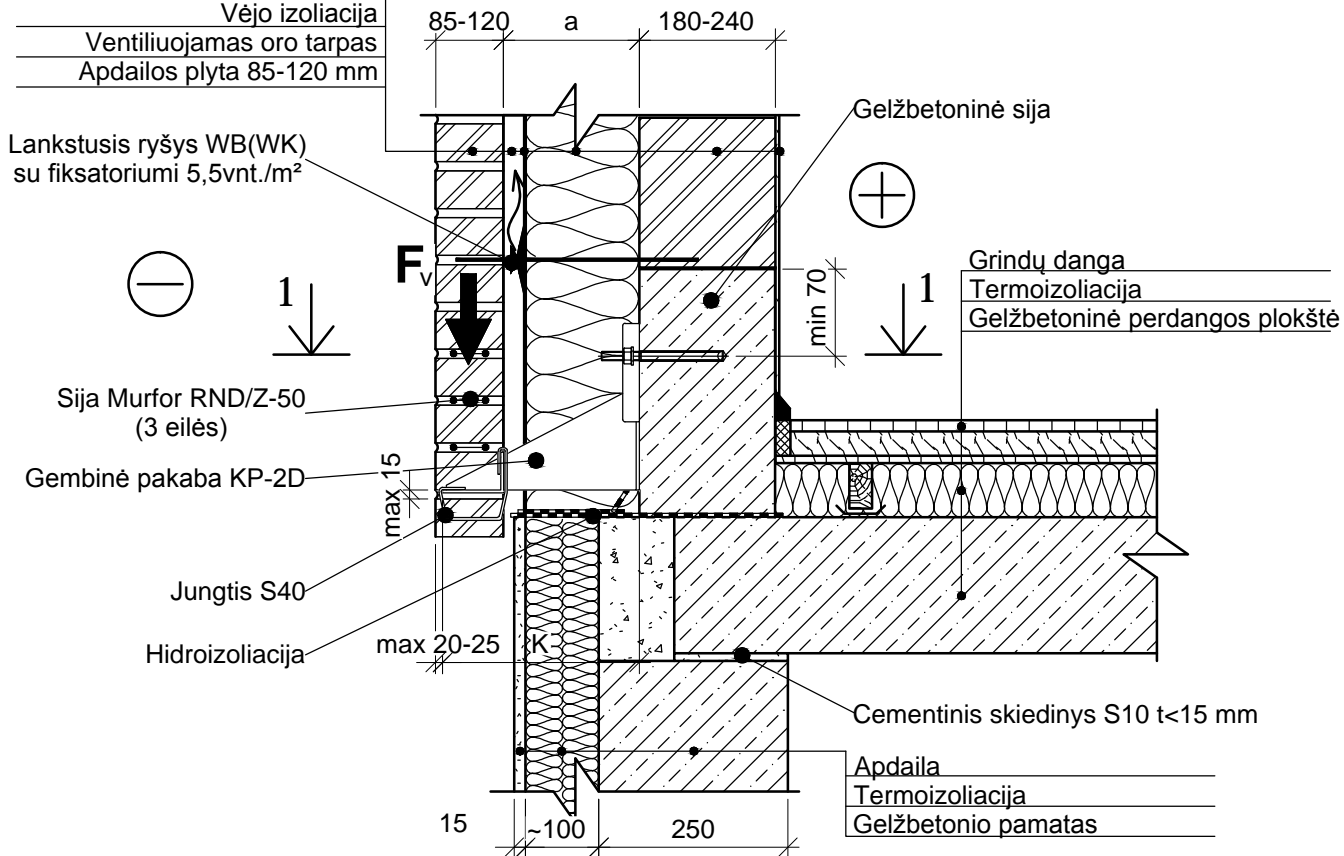


Plonasluoksnis tinkas  
Mūrinė arba gelžbetoninė siena  
Termoizoliacija  
Vėjo izoliacija  
Ventiliuojamas oro tarpas  
Apdailos plyta 85-120 mm



**PJŪVIS 1-1**

